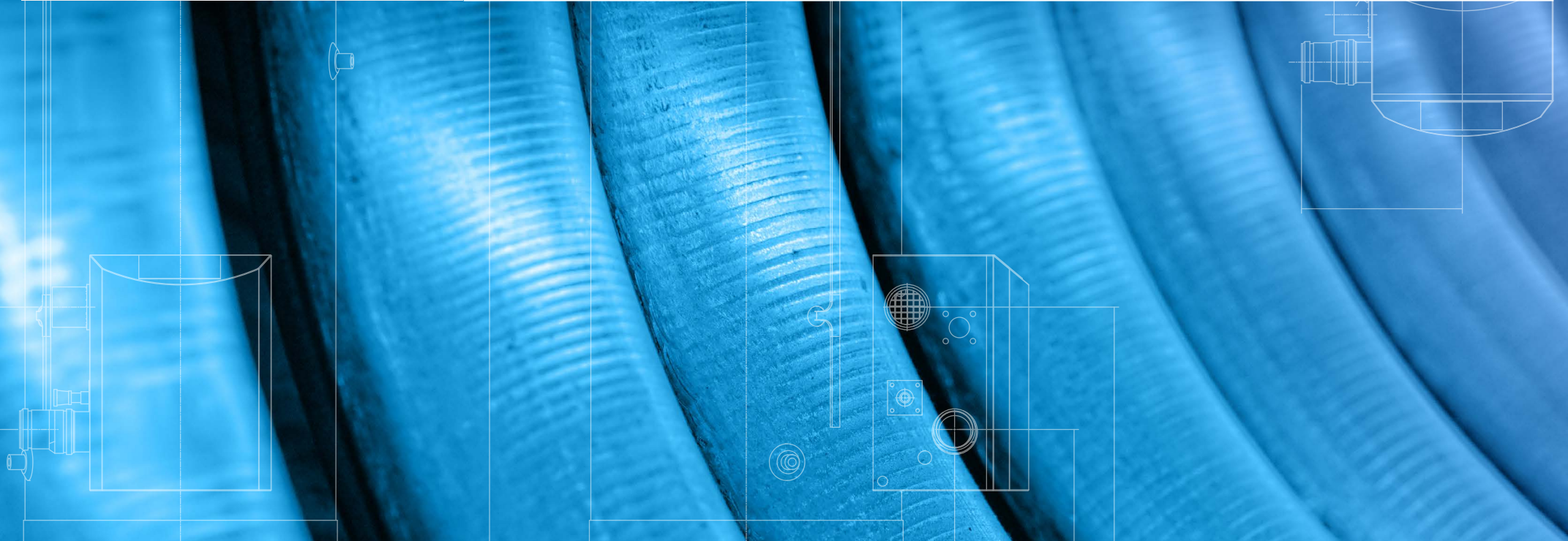




Écondense

DE 30 KW À 55 KW
FONCTIONNE AU GAZ



LES AVANTAGES

► BRÛLEUR MODULANT À PRÉMÉLANGE

Avec un contrôle électronique complet, le brûleur modulant (ratio jusqu'à 4.25/L), répond aux besoins en limitant les arrêts et redémarrages.

► CONTRÔLE FLEXIBLE

Le contrôle est entièrement électronique avec un système d'autodiagnostic.

► HAUTE RÉSISTANCE À LA CORROSION

Construit en acier inoxydable 316 L et en cupronickel, l'Écondense offre une très grande résistance à la corrosion.

► FAIBLES ÉMISSIONS POLLUANTES

Émissions de NOx inférieures à 30 ppm à 9.7% de CO2.

► SILENCIEUX

Moins de 45 dB(A) à 2 m. lors du fonctionnement à pleine puissance, l'Écondense peut être installé n'importe où.

► BONNE ISOLATION

Une mousse expansive est injectée dans l'espace entre le réservoir et l'habillage. Le mélange gonfle rapidement et remplit l'espace libre en apportant une très grande isolation sur l'ensemble de la surface.

► CHEMINÉE ou VENTOUSE

Les produits de combustion peuvent être évacués par une cheminée ou une ventouse en 80/125 ayant une longueur développée maximum de 14 m (ventouse vertical, haute, basse).

► CONSOMMATION D'ENTRETIEN

Très faible consommation d'entretien ne dépassant pas 218 Watt pour tous les modèles.

LE PRODUIT

L'Écondense est un générateur d'eau chaude gaz à condensation.

Il réunit les meilleures solutions techniques :

- La cuve est fabriquée en **acier inoxydable**, l'échangeur est en Cupronickel et Incoloy ce qui garantit une longue durée de vie.
- Un brûleur à pré-mélange modulant permet une hygiène de combustion très élevée.
- Le foyer est coudé : l'entrée est horizontale puis le foyer est vertical. Le brûleur est ainsi installé horizontalement, à une certaine distance du sol, ce qui facilite le montage et le démontage.
- Au sommet du foyer, les produits de combustion passent dans les serpentins qu'ils parcourent de haut en bas, d'où un échange de chaleur à contre-courant.
- L'ensemble du corps de chauffe est immergé dans l'eau sanitaire.

(Nous pouvons fournir des ballons de stockage additionnel allant de 500 à 5000 litres et kit pompe anti-légionnelle).

LE PRINCIPE DE FONCTIONNEMENT

L'Écondense est un générateur d'eau chaude sanitaire dans lequel l'eau à réchauffer refroidit les produits de combustion à des températures inférieures à 50°C. Le rendement sera meilleur avec une température d'entrée la plus froide possible, pour atteindre ce que l'on appelle le point de rosée. Ceci permet la condensation d'une partie de la vapeur produite lors de la combustion et la récupération de l'énergie qui a été nécessaire à sa production dans le foyer du générateur.

	CARACTÉRISTIQUES TECHNIQUES						DEBIT D'EAU					
	Puissance nominale	Capacité (L)	Poids (kg)	Rendement - PCI	Température Max (°C)	Consommation d'entretien (Ce) mesurée en W	Pression d'eau Max. (bar)	Débit continu				
								A 45°C rt 30°C (L/h)	A 65°C Δt 50°C (L/h)	Production maxi sur 10min d'eau à 65°C	Production maxi sur 1h d'eau à 60°	Durée de montée en température à 65°C (min)
Écondense 450-30	31.5 kW	429	184	107	71	218	7	903	542	542	935	47
Écondense 450-40	41 kW	429	184	107	71	218	7	1175	705	449	1114	36
Écondense 450-55	53 kW	429	184	107	71	218	7	1534	920	479	1346	28

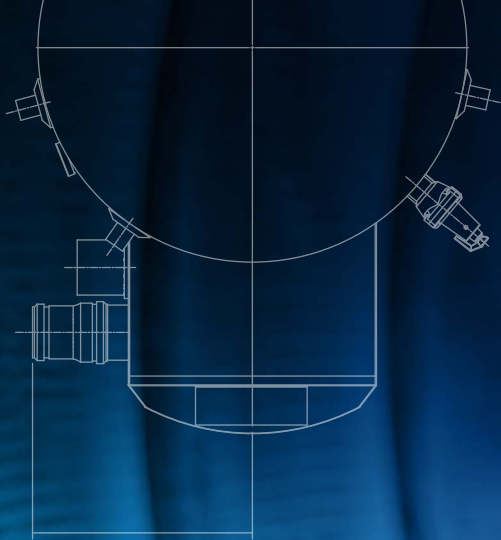
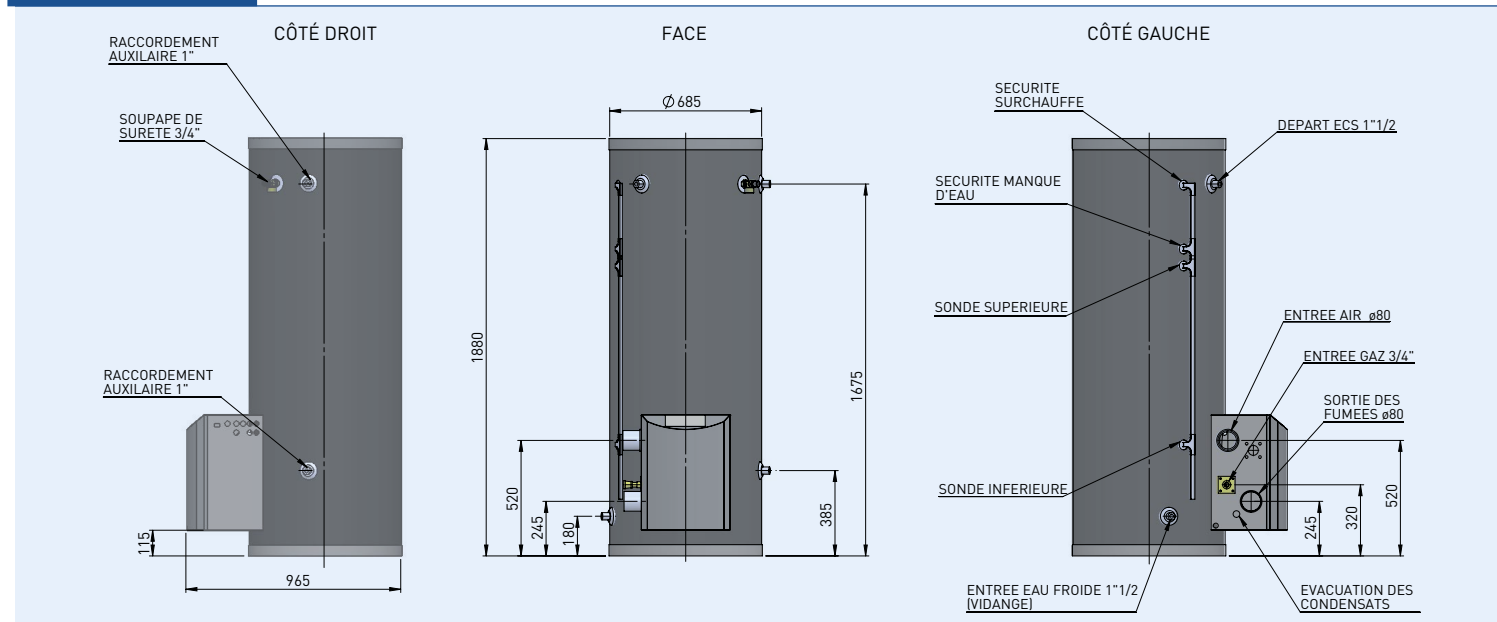


SCHÉMA TECHNIQUE



	1 EDS 30 kW	1 EDS 30 kW + 1000L	1 EDS 40 kW	1 EDS 40 kW + 1000L	1 EDS 55 kW	1 EDS 55 kW + 1000L
Hotel* Nombre de chambre	34	53	41	60	52	70
Hotel** Nombre de chambre	26	39	31	45	39	52
Immeuble d'habitation Nombre d'appartement studio	54	68	69	83	92	105
Immeuble d'habitation Nombre d'appartement f2	39	48	49	59	65	75
Immeuble d'habitation Nombre d'appartement f3	28	35	36	43	48	55
Maison de retraite Nombre de lits	76	121	95	140	123	168
Clinique Nombre de lits	54	106	65	117	81	133
Residence universitaire Nombre de residents	54	68	69	83	92	105
Cuisine collective Nombre de repas servi en 1h	291	446	349	260	437	591

Nos gammes de produits

CHAUFFAGE URBAIN

L'étude et la réalisation de matériels permettant d'équiper complètement les sous-stations d'échange. Nos solutions de régulation répondent aux divers besoins (cascades, régulation communicante...).

VAPEUR INDUSTRIELLE

Un grand nombre de solutions pour utiliser efficacement la vapeur industrielle. Une gamme de chaudières gaz à vapeur.

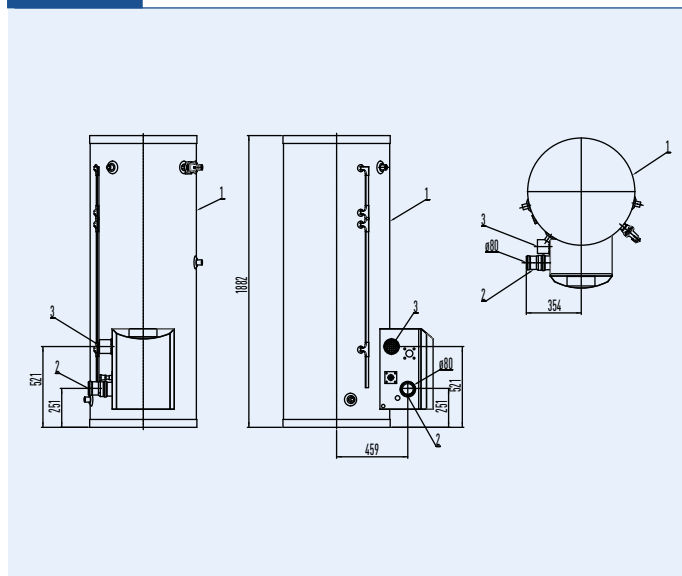
EAU CHAUDE SANITAIRE

Un grand nombre de produits innovants pour le réchauffage et le stockage de l'eau sanitaire à partir du gaz, de produits de combustion, de la vapeur et de ses condensats, d'eau chaude, d'énergies renouvelables, d'électricité ou encore de circuits frigorifiques.

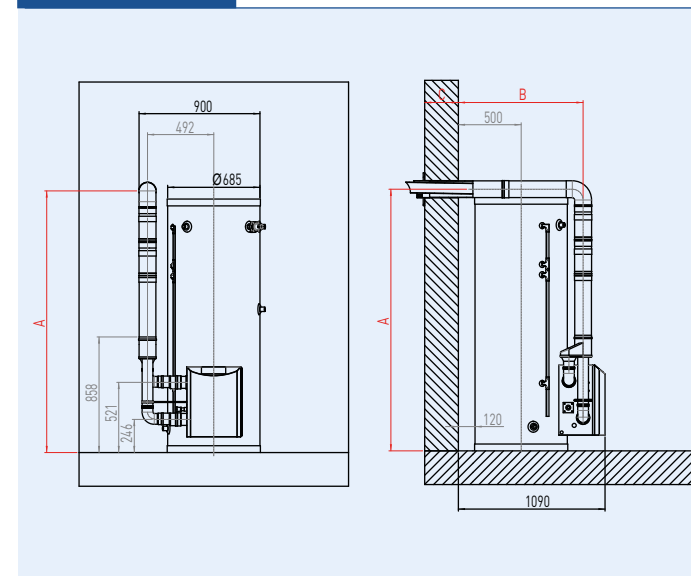
GRUPE DE MAINTIEN DE PRESSION

Une gamme de matériels pour assurer le remplissage, la pressurisation, l'expansion de boucle d'eau chaude, d'eau glacée ou d'eau surchauffée.

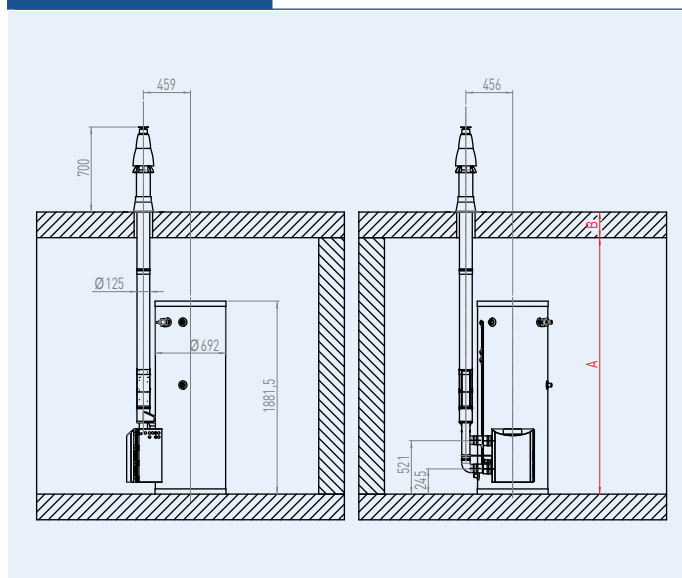
CHEMINÉE



VENTOUSE HAUTE



VENTOUSE VERTICALE



VENTOUSE BASSE

